

Tubenfüller / Tube filler T 360



Anwendungsbereich:

Für alle Industriebereiche, die Tuben verarbeiten

Beschreibung der Maschine:

- Füll- und Schließmaschine für alle gängigen Metall- und Kunststofftuben
- Schaltschrank mit Bedientableau an Maschine angebaut
- Gute Zugänglichkeit, pflegeleicht und wartungsfreundlich, einfache Bedienung
- Zusatzeinrichtungen nach Bedarf wie z.B. Ausblasvorrichtung mit Absaugung, Kappennachziehvorrichtung und Laminar-Flow Haube
- Füllgutzuführung über Rohrleitung oder aus dem Vorratsbehälter

Field of application:

Suitable for all branches of industry handling tubes

Description of the machine:

- filling and closing machine for all commercial metal and plastic tubes
- control cabinet with operator panel mounted on the machine
- good accessibility, easy cleaning and maintenance and simple operation
- additional devices on request, e.g. air-rinsing and dust-extractor unit, cap tightening device and laminar-flow hood
- product infeed via pipeline or from the hopper

Premium Partner

PAREMA

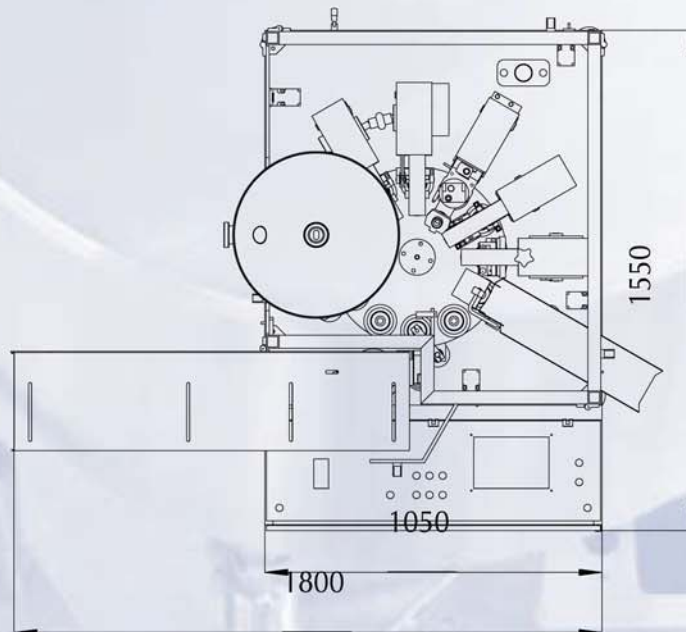


Verpakkingstechniek

WWW.PAREMA.NL



OPTIMA
PACKAGING
GROUP

**Füllsystem:**

Kolbendosiersystem: mit Rohrdüse, innen- oder außenverschließbare Düse

Schließsystem Metalltuben:

Doppelfalz, Dreifachfalz und Sattelfalz
Zusätzlich möglich: Riffelung und beidseitiges Codieren des Tubenfalzes

Schließsystem Kunststofftuben:

Durch Heißluft

Maximalleistung:

Bis zu 6000 Tuben pro Stunde bei Metalltuben

Formatbereich:

In der Standardausführung Metalltuben bis \varnothing 45 mm und PE Tuben bis \varnothing 50 mm und einer Länge von 230 mm.

Dosierbereich:

Von 0 - 250 ml mit unterschiedlichen Dosiersätzen

Tubenzuführung:

Bestückung der Aufnahmekassette direkt aus dem Lieferkarton. Vollautomatische Tubenzuführung und Einsetzvorrichtung. Präzise Positionierung nach dem Druckbild. Mit einem Wahlschalter kann von Metall- auf Kunststofftuben umgestellt werden. Die Maschine kann auch für konische Tuben umgerüstet werden.

Filling system:

Piston dosing system: tube nozzle, nozzle with interior or exterior closing cone

Closing system for metal tubes:

Double fold, triple fold and saddle fold. On request: Corrugation and coding on both sides of the fold

Closing system for plastic tubes:

with hot air

Maximum output:

Up to 6000 tubes per hour for metal tubes

Size range:

In standard execution metal tubes up to a diameter of 45 mm and PE tubes up to a diameter of 50 mm and a length of 230 mm

Dosing range:

From 0 - 250 ml with various dosing sets

Tube infeed:

The cassette is directly filled from the original package. Fully automatic tube feeding and insertion into the tube holders. Precise print registration. Change-over from metal tubes to plastic plastic tubes by means of a selector switch. The machine can be additionally equipped for conical tubes. Premium Partner

PAREMA

Verpakkingstechniek

Industriestraat 16

NL - 7041 GD 's-Heerenberg

Tel : (+31) 314 668 750

Fax : (+31) 314 653 767

www.parema.nlinfo@parema.nlOPTIMA
PACKAGING
GROUP