

Verschließmaschine / Closing machine V 100



Anwendungsbereich:

Kosmetik, Pharmazie, Lebensmittel, Chemie und Lohnabfüller

Field of application:

cosmetics, pharmaceuticals, food, chemicals and contract fillers

Beschreibung der Maschine:

- Standardversion mit einer Schraubspindel
- Einsetzstation mit Stopfer oder ähnliches als Option
- Schaltschrank mit Bedientableau an Maschine angebaut
- Pick and Place System für Stopfen und Schraubverschlüsse
- Schraubspindel mit einstellbarer Drehzahl
- Drehmomentvorgabe über Rutschkupplung

Description of the machine:

- standard version with one screw spindle
- insertion station for plugs or similar closures optionally available
- control cabinet with operator panel mounted on the machine
- pick and place system for plugs and screw closures
- screw spindle with adjustable revolution speed
- setting of torque by means of slipping clutch

Premium Partner

PAREMA

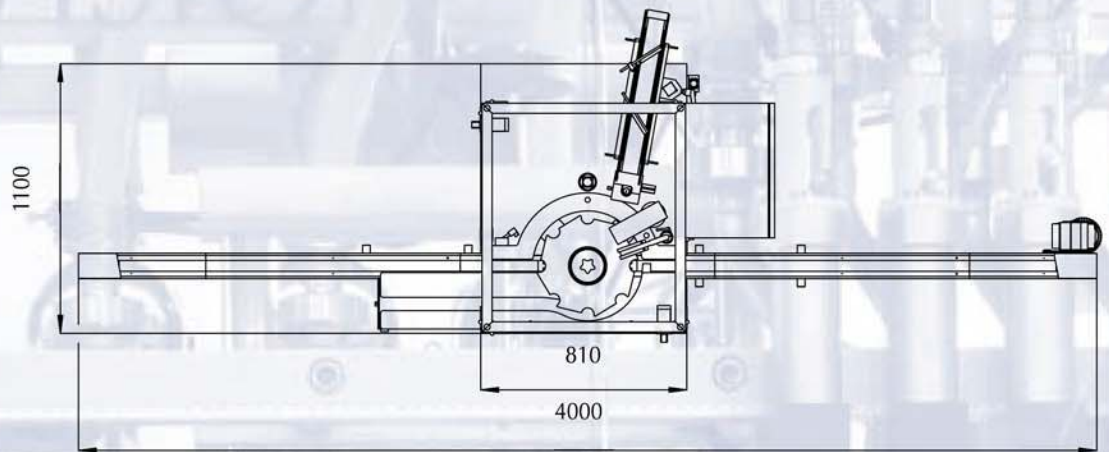


Verpackingstechnik

WWW.PAREMA.NL



OPTIMA
PACKAGING
GROUP

**Verschlüsse:**

Schraubverschlüsse, Stopfen, Aufprellverschlüsse

Gebinde:

- formstabile Kunststoff-, Metall- oder Glasbehälter
- Gebindetransport mit oder ohne Transporthülsen

Leistungsdaten:

- effektive Leistung max. 60 Stck/ min je nach Gebinde
- Gebindegröße bis Ø 100 mm und 200 mm Höhe

Vorteile:

- günstiger Preis und kurze Lieferzeiten durch Standardisierung
- geringer Platzbedarf durch kompakte Bauweise
- keine Schmutzquelle über dem Gebinde, da die Antriebe unter der Maschinenplatte sind
- leicht zu Reinigen, da wenig Aufbau überhalb der Maschinenplatte
- schneller Formatwechsel, weitgehend werkzeuglos
- reproduzierbare Einstellwerte durch Verwendung von Skalen und digitalen Anzeigen

Closures:

srew closures, plugs, press-on closures

Containers:

- dimensionally stable plastic, metal or glass containers
- container transport with or without pucks

Technical specifications:

- effective output max. 60 units/min. depending on the container
- container sizes up to 100 mm diameter and 200 mm height

Advantages:

- favorable price and short delivery times due to standardization
- small footprint due to compact design
- no dirt sources above the containers because the drives are located under the machine plate
- easy to clean because of little superstructure above the machine plate
- quick format changeover, largely without tools
- reproducible set values by means of scales and digital readouts

PAREMA

Verpakkingstechniek

Industriestraat 16
 NL - 7041 GD 's-Heerenberg
 Tel : (+31) 314 668 750
 Fax : (+31) 314 653 767

www.parema.nl
 info@parema.nl

Premium Partner



OPTIMA
 PACKAGING
 GROUP