

Verschließmaschine / Closing machine **OV - 8****Anwendungsbereich:**

Kosmetik, Pharmazie, Lebensmittel, Chemie und Lohnabfüller

Field of application:

cosmetics, pharmaceuticals, food, chemicals and contract fillers

Beschreibung der Maschine:

- Standardversion mit 4 oder 8 Schraubsspindeln
- Schaltschrank mit Bedientableau an Maschine angebaut
- Pick and place System für Stopfen oder Schraubverschlüsse
- Servoschraubspindeln

Description of the machine:

- standard version with 4 or 8 screw spindles
- control cabinet with operator panel mounted on the machine
- pick and place system for plugs or screw closures
- Servo screws spindles

PAREMA



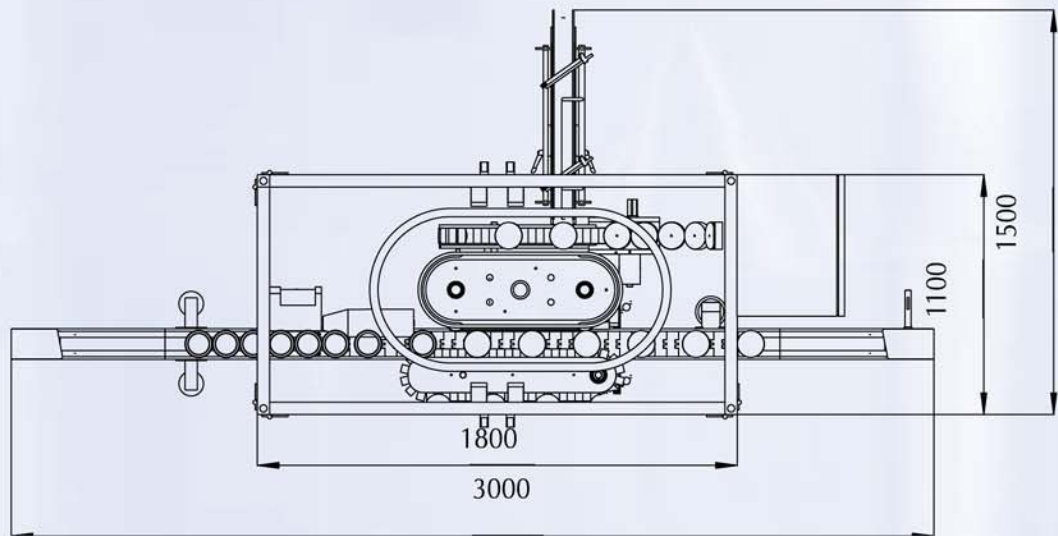
Verpackingstechniek

WWW.PAREMA.NL

Premium Partner



OPTIMA
PACKAGING
GROUP

**Verschlüsse:**

- Schraubverschlüsse
- Stopfen, Aufprellverschlüsse

Gebinde:

- formstabile Kunststoff-, Metall- oder Glasbehälter
- Gebindetransport mit oder ohne Transporthülsen

Leistungsdaten:

- effektive Leistung bis max. 300 Stck/min. je nach Gebinde
- Gebindegröße bis 100 mm Durchmesser und 250 mm Höhe

Vorteile:

- bestes Preis/ Leistungsverhältnis und kurze Lieferzeiten durch Standardisierung
- geringer Platzbedarf durch kompakte Bauweise
- leicht zu Reinigen, da wenig Aufbau oberhalb der Maschinenplatte
- schneller Formatwechsel, weitgehend werkzeuglos
- reproduzierbare Einstellwerte durch Verwendung von Skalen und digitalen Anzeigen
- hohe Prozesssicherheit durch Kontrollstation für Stopfen oder Verschlüsse mit Schlechtausschub

Closures:

- screw closures
- plugs, press-on closures

Containers:

- dimensionally stable plastic, metal or glass containers
- container transport with or without pucks

Technical specifications:

- effective output max. 300 units/min. depending on the container
- container sizes up to 100 mm diameter and 250 mm height

Advantages:

- favorable price and short delivery times due to standardization
- small footprint due to compact design
- easy to clean because of little superstructure above the machine plate
- quick format changeover, largely without tools
- reproducible set values by means of scales and digital readouts
- high process reliability due to checking station for plugs or caps with reject unit

PAREMA

Verpakkingstechniek

Industriestraat 16
 NL - 7041 GD 's-Heerenberg
 Tel : (+31) 314 668 750
 Fax : (+31) 314 653 767

www.parema.nl
 info@parema.nl

Premium Partner



OPTIMA
 PACKAGING
 GROUP