

## Halbautomatische Verschließmaschine / Closing machine HV / HBV



### Anwendungsbereich:

Lohnabfüller, kleine Stückzahlen

### Field of application:

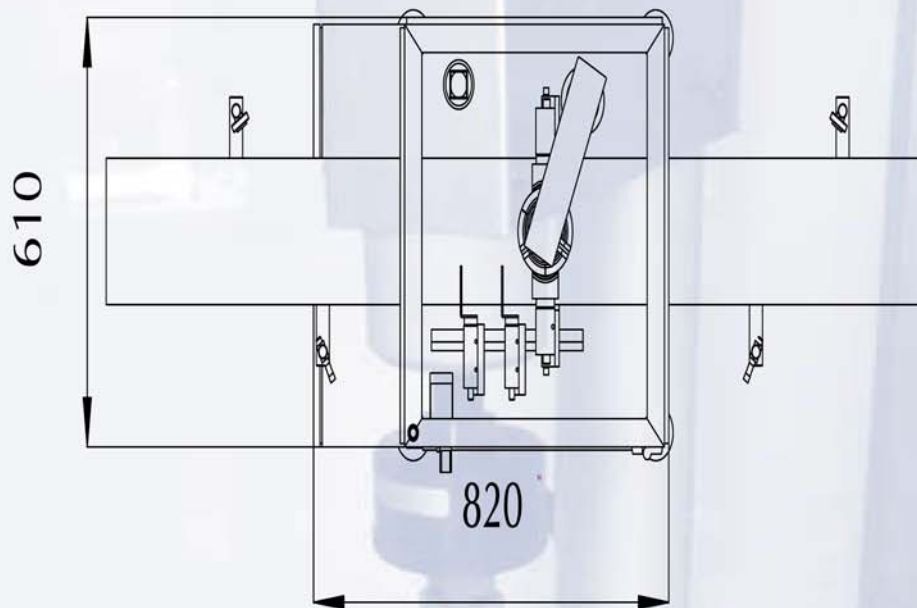
contract fillers, small quantities

### Beschreibung der Maschine:

- Standardversion mit einer Schraubspindel
- Aufsetzen der Verschlüsse von Hand
- zum Anbau an ein Transportband
- Schaltschrank mit Bedientableau angebaut
- elektrische Schraubspindel mit Konus- oder Zangenschraubkopf
- Drehmomentvorgabe

### Description of the machine:

- standard version with one screw spindle
- placing of caps by hand
- for installation on a conveyor belt
- control cabinet with operator panel mounted on the machine
- electrical screw spindle with cone or gripper screw head
- torque presetting

**Verschlüsse:**

- Schraubverschlüsse

**Gebinde:**

- formstabile Kunststoff-, Metall- oder Glasbehälter
- Gebindefortransport mit oder ohne Transporthülsen

**Leistungsdaten:**

- effektive Leistung bei max. 40 Stck/min. je nach Gebinde
- Gebindegröße bis 100 mm Durchmesser und 200 mm Höhe

**Vorteile:**

- bestes Preis/ Leistungsverhältnis und kurze Lieferzeiten durch Standardisierung
- geringer Platzbedarf durch kompakte Bauweise
- geringe Formatkosten und schneller einfacher Formatwechsel
- kein Platz für Schaltschrank erforderlich
- geringe Installations- und Inbetriebnahmekosten, da keine Verkabelung zum Schaltschrank erforderlich
- Gebindezuteiler durch Abteiler oder Zellenrad
- unterschiedlichste Kappenarten, Verschlussgrößen und Gebindeformen verarbeitbar

**Closures:**

- screw closures

**Container:**

- dimensionally stable plastic, metal or glass containers
- container transport with or without pucks

**Technical specifications:**

- effective output max. 40 units/min. depending on the container
- container sizes up to 100 mm diameter and 200 mm height

**Advantage:**

- favorable price and short delivery times due to standardization
- small footprint due to compact design
- low format costs and quick and easy format changeover
- no additional space for control cabinet required
- low installation and set-up costs because no cabling to control cabinet required
- container infeed via gapping levers or star wheel
- for a wide variety of cap types, cap sizes and container forms

**PAREMA**

Verpakkingstechniek

Industriestraat 16  
 NL - 7041 GD 's-Heerenberg  
 Tel : (+31) 314 668 750  
 Fax : (+31) 314 653 767

www.parema.nl  
 info@parema.nl

Premium Partner

